

Vortex Durchflussmesser

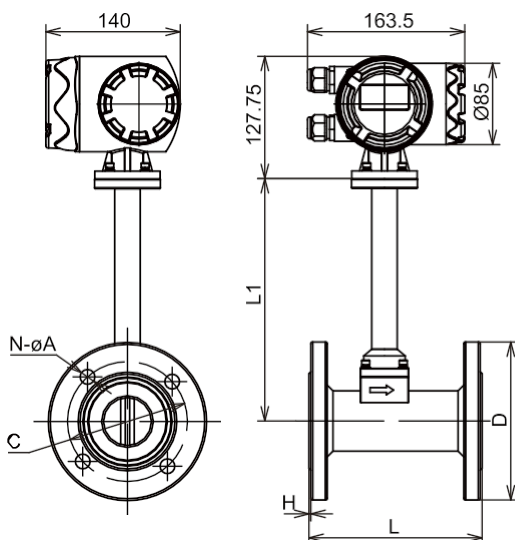
Leistungsmerkmal

Der Vortex-Durchflussmesser ist ein Geschwindigkeitsdurchflussmesser nach dem Karman-Wirbelprinzip, der für die Messung von herkömmlichen Gasen, Dampf und Flüssigkeiten verwendet werden kann. Der Vortex-Durchflusssensor hat eine hohe Genauigkeit und einen großen Messbereich. Er hat keine beweglichen Teile, was die mechanische Stabilität verbessert und den Wartungsaufwand reduziert.



Diamater	DN15 bis DN300
Material Körper	Rostfreier Stahl SS304 / SS316
Material Flansch	Rostfreier Stahl SS304 / SS316
Genauigkeit	+/- 1% Skalenendwert
Umgebungstemp.	-25 °C bis 80 °C
Arbeitstemperatur.	-20 °C bis 60 °C (Dampf -25 °C bis +250 °C)
Arbeitsdruck	PN10 bis PN40
Ausgabe	4-20 mA / Impuls / RS485
Energieversorgung	220V AC / DC 24 V
Installation	kompakt oder ferngesteuert
Messmedium	Flüssigkeiten / Luft / Allgemeines Gas / Dampf
Messung der Durchflussmenge	Flüssigkeiten 0,3 m ³ /h - 2000 m ³ /h Luft/ Allgemeines Gas/Dampf: 3 - 18000 m ³ /h

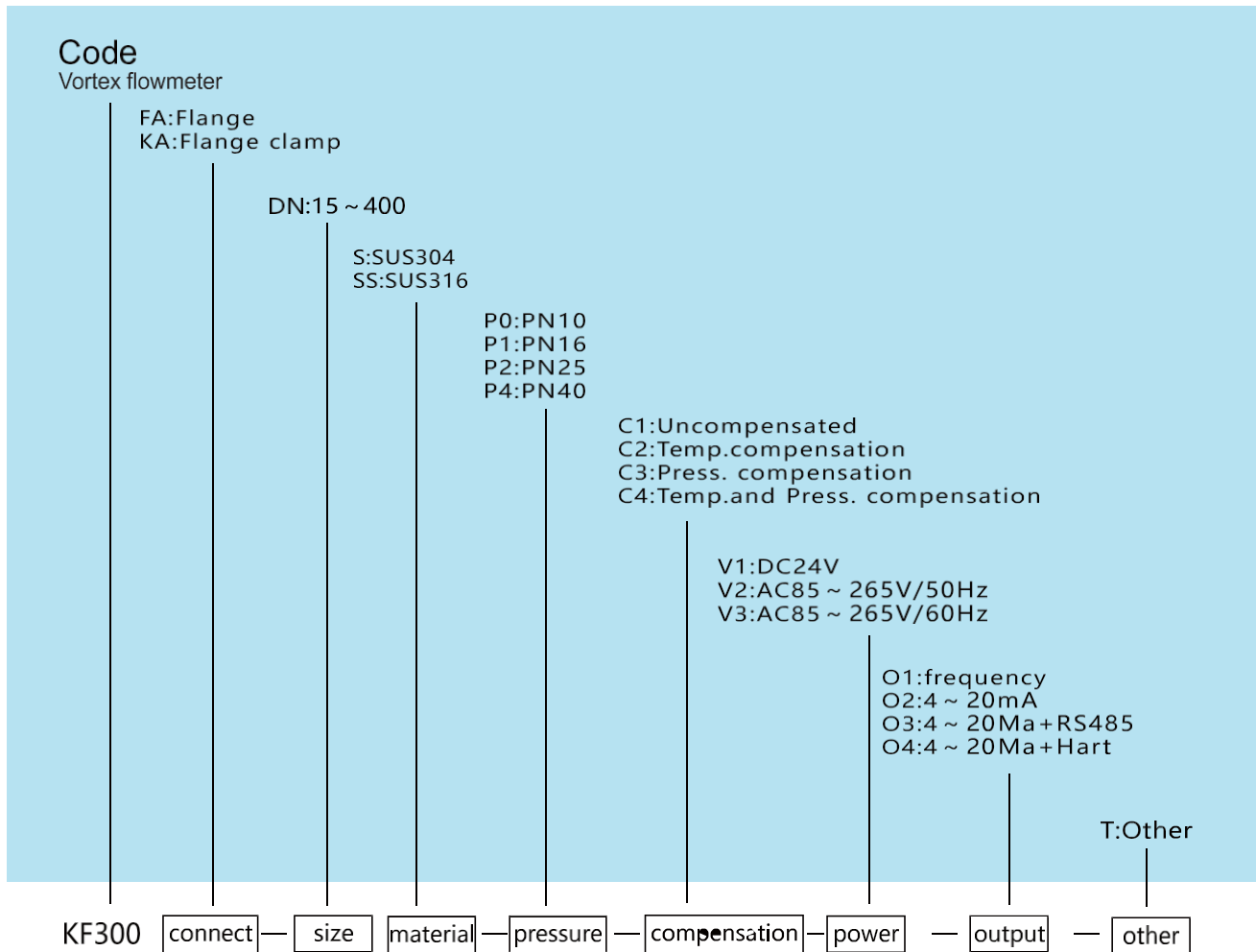
Äußere Abmessungen



DN size	L mm	L1 mm	D mm	C mm	N-φ A mm
DN15	180	233	95	65	4-φ 14
DN20	180	235	105	75	4-φ 14
DN25	180	238	115	85	4-φ 14
DN32	180	240	140	100	4-φ 18
DN40	180	245	150	110	4-φ 18
DN50	180	250	165	125	4-φ 18
DN65	200	258	185	145	8-φ 18
DN80	200	265	200	160	8-φ 18
DN100	200	275	220	180	8-φ 18
DN125	220	288	250	210	8-φ 18
DN150	220	300	285	240	8-φ 22
DN200	220	325	340	295	8-φ 22
DN250	250	350	395	350	12-φ 22
DN300	300	375	445	400	12-φ 22

Vortex Durchflussmesser

Wie Sie bestellen



Vortex Durchflussmesser

Bereich der Strömung

DN size mm	Flow range(m ³ /h)	
	liquid	air/general gas/steam
15	0.3-5	3~15
20	0.6-10	6-30
25	1.2-16	8-55
32	1.8-20	10-120
40	2-40	27-205
50	3-60	35-380
65	4-85	60-640
80	6.5-130	86-1100
100	15-200	133-1700
125	20-350	150-2000
150	30-450	347-4000
200	45-800	560-8000
250	65-1250	890-11000
300	95-2000	1360-18000
(300)	100-1500	1560~15600
(400)	180-3000	2750-27000
(500)	300~4500	4300~43000
(600)	450-6500	6100-61000
(800)	750~10000	11000-110000
(1000)	1200-17000	17000-170000
>(1000)		