



ESUMAG® SERIES

Magnetisch-induktives Durchflussmessgerät

ESM 720/730

Datenblatt

1. IDENTIFIKATION

Hersteller: STIX Durchflussmesstechnik GmbH
Produkttyp: Magnetisch-induktives Durchflussmessgerät
Produkt Name: EsuMag® Series – In Kompakt- / getrennte Varianten

2. ANWENDUNGSBEREICH

Die EsuMag®-Baureihe eignet sich für die bidirektionale Durchflussmessung von Flüssigkeiten mit einer Mindestleitfähigkeit von 5 $\mu\text{S}/\text{cm}$. Die Durchflussmesser arbeiten sehr präzise mit einer Messtoleranz von $\pm 0,20\%$ des tatsächlichen Durchflusses. Die Messung ist unabhängig von Dichte, Temperatur und Druck des Mediums.

Die EsuMag® Baureihe eignet sich für eine Vielzahl von Anwendungen in der Wasser- und Abwasserindustrie, der chemischen und pharmazeutischen Industrie sowie der Lebensmittel- und Getränkeindustrie.

Erhältlich sind Größen von DN10 bis DN2000 mit verschiedenen Anschlüssen (DIN, ANSI, AWWA, JIS usw.) mit Nenndrücken bis zu PN100. Tri-Clamp-, Zwischenflansch- und Gewindeanschlüsse sind ebenfalls erhältlich. Auskleidungsmaterialien sind Hart- und Weichgummi/ PTFE/ PFA und Polyurethan.

Für Anwendungen ohne Stromversorgung besteht eine batteriegespeiste Version, mit einer Lebensdauer von bis zu 5 Jahren bei Standardmessfrequenz.

3. EIGENSCHAFTEN

- Nenndruchmesser: DN10 bis DN2000
- Genauigkeit bis zu $\pm 0,20\%$ vom Messwert, $\pm 0,1\%$ vom Endwert
- Für Strömungsgeschwindigkeiten von 0,03 bis 12 m/s
- Schutzart IP67 / IP68
- Kompakt- / getrennte Version
- Spannungsversorgung 220 VDC / 24 VAC / Batterie
- Nenndruck bis zu PN100
- Analogue 4-20 mA output
- Frequenz- / Impuls-Ausgang
- Schnittstellen: ModBus R485/HART, M-Bus

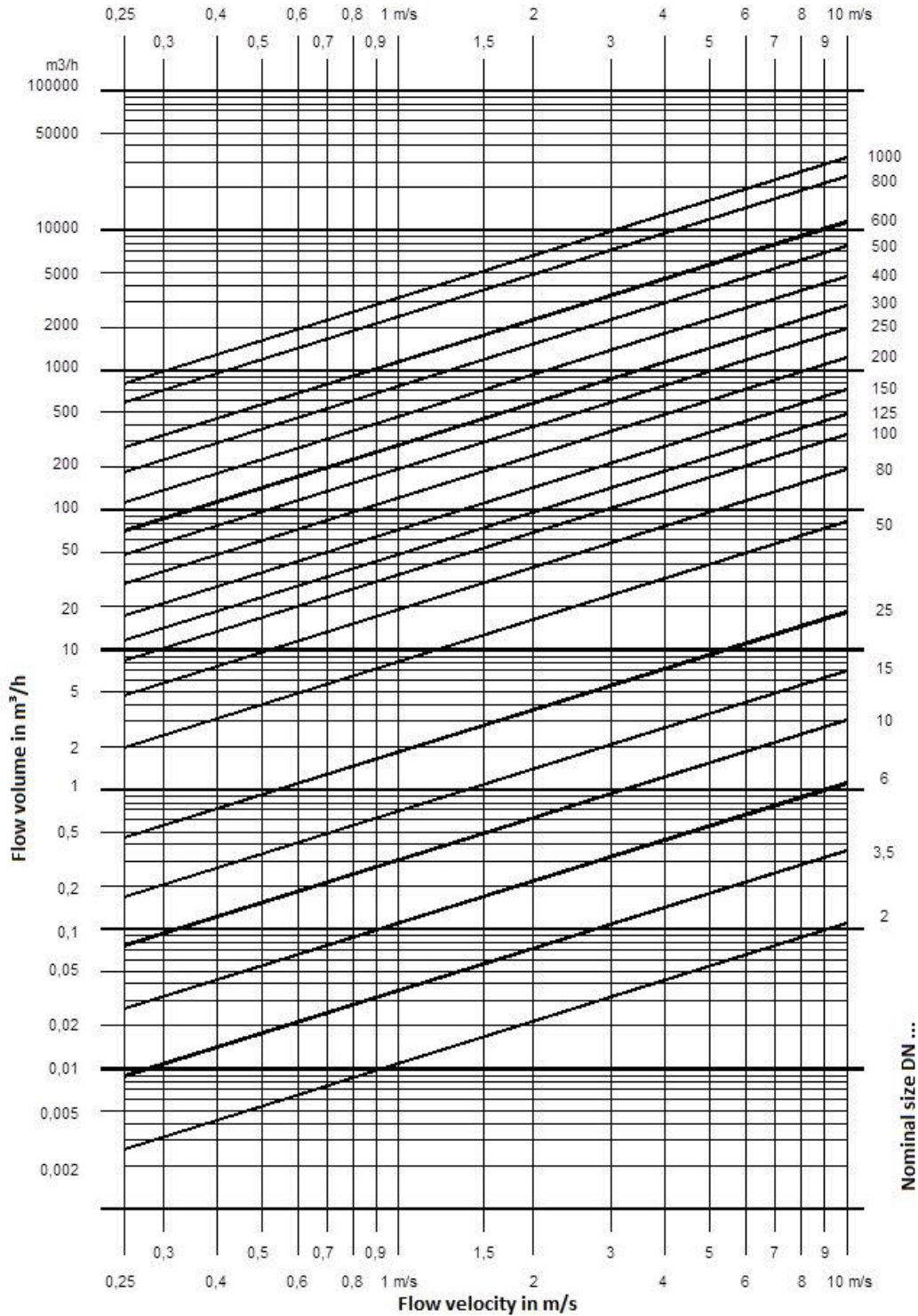
4. TECHNISCHE DATEN

Detektor / Sensor	
Größen	DN10 bis DN2000
Anschlüsse	Flansche: DIN, ANSI, AWWA, JIS, Wafer Connection, Gewindeanschluss, Tri-Clamp Kundenspezifische Anschlüsse auf Anfrage
Schutzklassen	IP67 (optional IP68 mit getrennt montiertem Konverter)
Nennndruck	Bis zu PN40 (bis zu PN100 auf Anfrage)
Prozess-Temperatur	-20 to +60 °C (-40 to +150 °C with PTFE/ETFE) 0 to +70°C (kompakt montiert, Gummiauskleidung) 0 to +90°C (getrennte Montage, Gummiauskleidung) -40 to +100°C (kompakt montiert mit PTFE-Auskleidung) -40 to +160°C (getrennte Montage mit PTFE-Auskleidung)
Material der Elektroden	Edelstahl 316, Hastelloy C, Hb, Ti, Ta, Pt und weitere auf Anfrage
Material der Auskleidung	Hart-, Weichgummi, PTFE / PFA / ETFE / FEP / Polyurethan
Material Messrohr	Edelstahl 316
Material des Gehäuses	C-Stahl, optional Edelstahl
Länge	Standard nach ISO 13359 und andere auf Anfrage

Transmitter / Converter	
Modell	Model des Transmitters: ESM720 / ESM730
Größen	DN10 bis DN2000
Durchflussrichtung	bidirektional
Genauigkeit	ESM720: ± 0.20 % vom Messwert, ± 1 mm/s vom Endwert ESM730 $\pm 0,40$ % vom Messwert, ± 1 mm/s vom Endwert
Wiederholgenauigkeit	0,1 %
Leitfähigkeit	≥ 5 μ S/cm
Umgebungstemperatur	-20 bis +70 °C, relative Luftfeuchtigkeit 90%
Spannungsversorgung	85-265 VAC (50/60 Hz) / 9-36 VDC / Batterie
Durchflussbereich	0,03 – 12 m/s
Analoger Ausgang	4 – 20 mA
Digitaler Ausgang	Frequenz-/ Impuls-Ausgang (Aktiv)
Leerrohrerkennung	Ja
Kommunikation	RS485 oder HART® Protokoll
Display	LCD Display / 7 Ziffern Durchfluss / 8 Ziffern Zählwerk
Gehäuse	Aluminum IP65 / 67 (optional IP68)
Getrennte Variante / Remote version	Standard 10 m Kabel, bis zu 100 m mit Standard-Anschlussdose

5. FLOW RANGE CHART BY PIPE SIZE

Bestimmung der Messbereichsendwerte bzw. Auswahl der Sensor-Nennweite (DN):



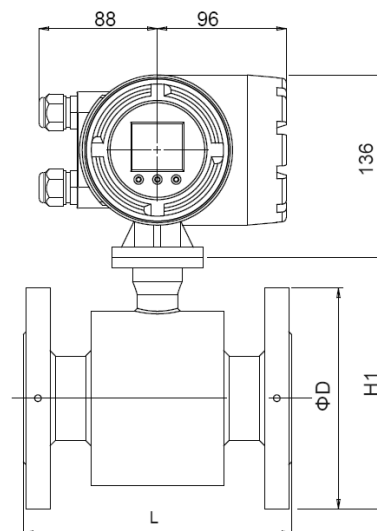
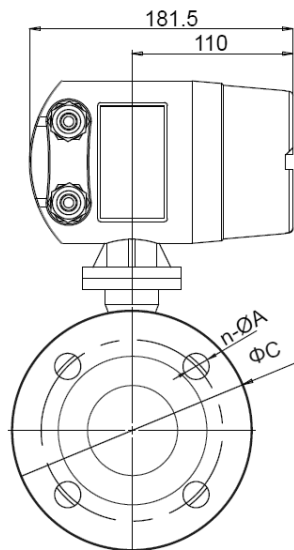
6. DURCHFLUSSKENNWERTE NACH LEITUNGSGRÖSSE

Nominaler Durchmesser		Empfohlener Durchfluss Min / Max Skalenendwert Fließgeschwindigkeit 0,03 – 12 m/s (Empfohlen, Fließgeschwindigkeit ist 2-3 m/s)
[mm]	[Inch]	
15	½	4 bis 100 l/min
20	¾	6 bis 200 l/min
25	1	9 bis 300 l/min
32	1 ¼	15 bis 500 l/min
40	1 ½	25 bis 700 l/min
50	2	2.1 bis 66 m³/h
65	2 ½	3.6 bis 120 m³/h
80	3	5.4 bis 180 m³/h
100	4	8.7 bis 282 m³/h
125	5	13.2 bis 450 m³/h
150	6	20 bis 600 m³/h
200	8	35 bis 1100 m³/h
250	10	55 bis 1700 m³/h
300	12	80 bis 2400 m³/h
350	14	110 bis 3300 m³/h
400	16	140 bis 4200 m³/h
500	20	220 bis 6600 m³/h
600	24	310 bis 9600 m³/h
700	28	410 bis 12000 m³/h
800	32	560 bis 16000 m³/h
900	36	800 bis 17500 m³/h
1000	40	1200 bis 20000 m³/h

7. ABMESSUNGEN UND GEWICHTE:

mm							
DN (n m)	Max Working pressure (bar)	L	D	K	n-ØA	Compact type (kg)	Remote type (kg)
10	40	150	90	60	4-Ø14	6	4
15		150	95	65	4-Ø14	6	4
20		150	105	75	4-Ø14	6	4
25		150	115	85	4-Ø14	7	5
32		150	140	100	4-Ø18	9	7
40		150	150	110	4-Ø18	10	8
50		200	165	125	4-Ø18	12	10
65		200	185	145	8-Ø18	17	15
80	200	200	160	8-Ø18	17	15	
100	16	250	220	180	8-Ø18	22	20
125		250	250	210	8-Ø18	24	22
150		300	285	240	8-Ø22	35	33
200	10	350	340	295	8-Ø22	45	43
250		400	395	350	12-Ø22	84	82
300		500	445	400	12-Ø22	102	100
350		500	505	460	16-Ø22	123	121
400		600	565	515	16-Ø26	147	145
450		600	615	565	20-Ø26	212	207
500		600	670	620	20-Ø26	229	210
600		600	780	725	20-Ø30	252	250
700		700	895	840	24-Ø30	352	350
800		800	1015	950	24-Ø33	462	460
900	900	1115	1050	28-Ø33	558	550	
1000	6	1000	1235	1120	28-Ø36	690	680
1200		1200	1405	1340	32-Ø33	785	780
1400		1400	1630	1560	36-Ø36	1258	1250

ESM 720 - Kompakte Version

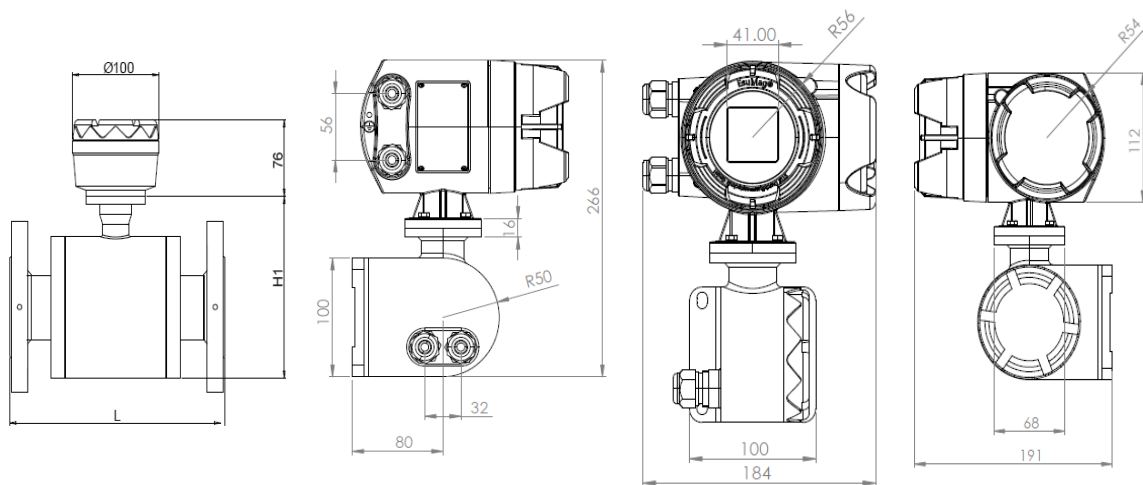


External dimensions for compact and remote type (Base on DN standard)

							Unit (mm)	
DN mm	Working pressure MPa	L	D	C	n- ϕ A	H1	Compact Weights (KG)	Remote Weights (KG)
10	4.0	150	90	60	4- ϕ 14	130	6	4
15		150	95	65	4- ϕ 14	132.5	6	4
20		150	105	75	4- ϕ 14	137.5	8	6
25		150	115	85	4- ϕ 14	145	9	7
32		150	140	100	4- ϕ 18	162.5	11	12
40		150	150	110	4- ϕ 18	172.5	13	14
50		200	165	125	4- ϕ 18	187.5	15	15
65		200	185	145	8- ϕ 18	202.5	16	18
80		200	200	160	8- ϕ 18	220	19	20
100	1.6	250	220	180	8- ϕ 18	230	23	25
125		250	250	210	8- ϕ 18	270	27	29
150		300	285	240	8- ϕ 22	302.5	33	36
200	1.0	350	340	295	8- ϕ 22	352.5	51	49
250		400	395	350	12- ϕ 22	407.5	70	70
300		500	445	400	12- ϕ 22	460	102	100
350		500	505	460	16- ϕ 22	517.5	123	121
400		600	565	515	16- ϕ 26	572.5	147	145
450		600	615	565	20- ϕ 26	622.5	212	207
500		600	670	620	20- ϕ 26	675	229	210
600		600	780	725	20- ϕ 30	745	252	250
700		700	895	840	24- ϕ 30	892	352	350
800		800	1015	950	24- ϕ 33	1002.5	462	460
900		900	1115	1050	28- ϕ 33	1102.5	558	550
1000	0.6	1000	1175	1120	28- ϕ 30	1182.5	690	680
1200		1200	1405	1340	32- ϕ 33	1397.5	785	780
1400		1400	1630	1560	36- ϕ 36	1610	1258	1250
1600		1600	1830	1760	40x ϕ 36	1810	1565	1550
1800		1800	2045	1970	44x ϕ 39	2017.5	2085	2080
2000		2000	2265	2180	48x ϕ 42	2227.5	2605	2600

* Note: Please advise standard if need special requirements.

ESM 730 - Remote Version



8. EsuMag® Beschreibung Modellcode:

ESM									
INSTALLATION									
ESM720 (220VAC – kompakte Version)	A1								
ESM720 (24VDC – kompakte Version)	A2								
ESM730 (Battery – kompakte Version)	A3								
ESM720 (220VAC – getrennte Version)	B1								
ESM720 (24VDC – kompakte Version)	B2								
ESM730 (Battery – getrennte Version)	B3								
KABELLÄNGE FÜR GETRENNTE-VERSION									
10 m		10							
Andere		XX							
FLANSCH									
PN10			2						
PN16			3						
PN25			4						
PN40			5						
ANSI 150 #RF			7						
JIS 10K #RF			8						
Andere			9						
MATERIAL FLANSCH									
Kohlenstoffstahl				A					
Edelstahl SS 304				B					
Edelstahl SS 316				C					
Andere				X					
DURCHMESSER SENSOR									
DN10 bis DN2000									
MATERIAL ELEKTRODE									
316L Edelstahl						L			
Hc Hastelloy-C						C			
Hb Hastelloy-B						B			
Ti Titan						T			
Pt Platin						P			
Ta Tantal						A			
MATERIAL LINER (AUSKLEIDUNG)									
Weichgummi							1		
Hartgummi							2		
PTFE							3		
Polyurethan							4		
PFA							5		
SCHUTZKLASSE TRANSMITTER / CONVERTER									
IP65								1	
IP67								2	
IP68 (Auf Anfrage)								3	
AUSGÄNGE									
4-20 mA / Impuls									A
4-20 mA/ Impuls / RS485, (Modbus)									R
4-20 mA/ Impuls / HART®									H
Pulse/ RS485 (Batterie-Version)									P

BEISPIEL: ESM B1 10 3 A 200 C 1 2 A

- Kundenspezifische Kabellängen/Anschlüsse/Flanschmaterial müssen separat bestellt werden.
- Erdungsmethode (Erdungselektrode in der Standardausführung, Erdungsring muss separat bestellt werden).
- DN10 bis DN40, Zähler mit PTFE Auskleidung im Standard,
- PN40- Zähler mit Erdungselektrode bis DN 20, meter lay length +50 mm