



PRODUKTKONFIGURATION

PRODUKTKENNZEICHEN 1

OM = Ovalradzähler

ZÄHLERGRÖSSE 2

025 = 1" (25 mm), 2.6 - 40 GPM (10-150 L/min)

MATERIAL GEHÄUSE 3

P = PPS

MATERIAL ROTOR / LAGER 4

00 = PPS / Keine Lagerung

10 = Keishi cut PPS / Keine Lagerung

MATERIAL O-RING 5

1 = FKM (Viton™) 5^o F minimum (-15° C)

3 = PTFE-gekapseltes FKM (Viton™) 5^o F minimum (-15° C)

4 = Buna-N (Nitrile), -40° F minimum (-40° C)

MAXIMALE TEMPERATURGRENZE 6

-8 = 176° F (80° C) max.

PROZESSANSCHLÜSSE 7

1 = BSPP (G) mit Innengewinde (ISO 228)

2 = NPT Außengewinde

KABELINGÄNGE 8

1 = M20 x 1.5 mm (M16 x 1.5 mm für R4 option)

2 = 1/2 in. NPT

6 = 3 x 16-mm-Bohrungen (nur für F-Instrumente)

ZÄHLERAUSWAHL

- Die PPS-Durchflussmessgeräte werden für nichtaromatische/nicht-halogenierte organische Chemikalien, Flüssigkeiten auf Wasserbasis, Dieselabgasflüssigkeit und Erdölprodukte einschließlich Öle und Fette, Kraftstoffe und Heizöle verwendet. Sie sind nicht für starke Säuren und Oxidationsmittel geeignet.
- Die PPS-Durchflussmessgeräte mit Standard-Keramik-Rotorwellen eignen sich für Anwendungen, für die Edelstahl nicht geeignet oder zulässig ist.
- Die PPS Durchflussmessgeräte sind mit Reedschalter und Hall-Effekt-Ausgängen erhältlich. Quadraturimpuls- und integrierte 4-20 mA-Ausgänge sind optional.

OM SERIES CHEMICAL FLOW METER

Der **FLOMECC[®] DURCHFLUSSMESSER für Chemikalien** bietet eine präzise volumetrische Durchflussmessung für ein breites Spektrum an sauberen wasserbasierten Flüssigkeiten sowie aggressiven Chemikalien und eignet sich auch für die meisten Kraftstoffe, Heizöle und Schmierflüssigkeiten. Zu den Anwendungen gehören das Dosieren oder Abfüllen verschiedener korrosiver Chemikalien als wirtschaftlichere Alternative zu einem kompletten Zähler aus Edelstahl für Flüssigkeiten wie Adblue.

EIGENSCHAFTEN / VORTEILE

- Hohe Messgenauigkeit und Wiederholgenauigkeit
- Es wird keine Ein- und Auslaufstrecke benötigt
- Misst Flüssigkeiten mit hoher und niedriger Viskosität
- Option für Quadraturimpulsausgang zur bidirektionalen Durchflussmessung
- Optional NMI Pattern Approval (Australia Only)

INTEGRIERBARE OPTIONEN 9

_ = Kombination aus Reedschalter und Hall-Effekt-Sensor

QP = Quadraturimpuls (2 NPN-Phasenausgänge)

QPN = Quadraturimpuls (2 NPN-Phasenausgänge) mit australischer NMI & NZ-Zulassung für den Verkauf im Handel

R4 = RT40 Totalisator mit hintergrundbeleuchteter LCD-Anzeige mit großen Ziffern [skalierbarer Impulsausgang]*#

R4G = RT40 Totalisator mit hintergrundbeleuchteter LCD-Anzeige mit großen Ziffern (Gehäuse aus Aluminium mit Verkleidung) (mit Gallonen-Kalibrierung)*#

R5 = RT14 hintergrundbeleuchteter Totalisator mit allen Ausgängen (GRN Gehäuse)*#

R5G = RT14 hintergrundbeleuchteter Totalisator mit allen Ausgängen (GRN-Gehäuse) (mit Gallonen-Kalibrierung)*#

F18 = F018 hintergrundbeleuchteter Totalisator, Impuls, 4-20 mA, 10 Punkt Linearisierung, HART#

1 2 3 4 5 6 7 8 9
 --->>>> OM 025 P 10 1 -8 1 1 R5

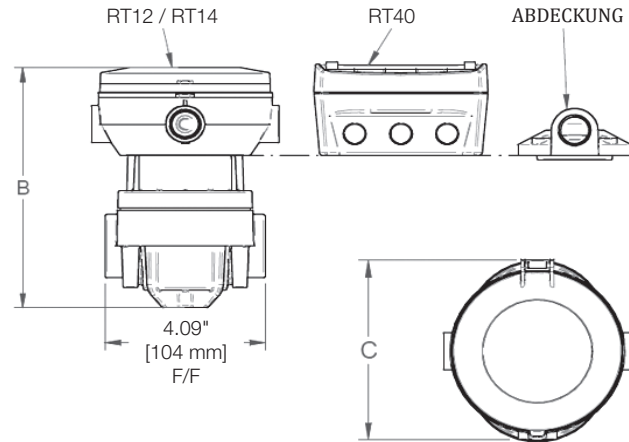
SPEZIFIKATIONEN

	OM025
Nenngröße:	1" (25 mm)
Nenndurchflussbereich* @ 3cP:	2.6 - 40 GPM (10-150 L/min)
Genauigkeit:	±0,5% vom Messwert (±0,2% vom Messwert mit optionalem RT14)
Wiederholgenauigkeit:	Üblicherweise ± 0,03% vom Messwert
Temperaturbereich:	-40°C - +80°C (-40°F - +180°F)
Max. Druck:	70 psi (5 bar)
Elektrik:	
Auflösung der Ausgangsimpulse:	Impulse / Gallone (Impulse / L) - Nominal
Reedschalter:	102 (27)
Hall-Effekt:	405 (107)
QP Quadratur-Impuls:	204 (54)
Reedschalter Ausgang:	30 V (dc) x 200 mA max. (maximaler Temperaturschock 18°F [10°C] / Minute)
Hall-Effekt-Ausgang:	3-Leiter offener Kollektor. 5-24 V (dc) max, 20 mA max.
Empfohlene Filtrierung	200 Maschen [75 µm]

*Die maximale Durchflussmenge muss mit zunehmender Viskosität reduziert werden, siehe Leitfaden zur Reduzierung der Durchflussmenge. Der maximal empfohlene Druckabfall beträgt 14,5 psi [1 Bar].

ABMESSUNGEN

	B	C
RT12 / RT14	6.57" (167 mm)	4.88" (124 mm)
RT40	6.69" (170 mm)	3.78" (96 mm)
COVER	4.84" (123 mm)	2.91" (74 mm)



ZULASSUNGEN

NEMA 4 IP65 CE

Service & Warranty: For technical assistance, warranty replacement or repair contact your **FLOMEC®** or **GPI®** distributor:

In North or South America: **888-996-3837 / FLOMEC.net**

Outside North or South America: **+61 2 9540 4433 / FLOMEC.net**

Wichita · Sydney

GREAT PLAINS INDUSTRIES 