



## PRODUKTKONFIGURATION

### PRODUKTKENNZEICHEN 1

OM = Ovalradzähler

### ZÄHLERGRÖSSE 2

- 015 = 1/2" (15 mm), 0.26-10.6 GPM (1-40 L/min)
- 025 = 1" (25 mm), 2.6-40 GPM (10-150 L/min)
- 040 = 1 1/2" (40 mm), 4-66 GPM (15-250 L/min)
- 050 = 2" (50 mm), 8-130 GPM (30-500 L/min) (PPS-Zahnräder)
- 080 = 3" (80 mm), 10-200 GPM (35-750 L/min)
- 080E = 3" erweiterter Durchflussbereich (80 mm), 13-260 GPM (50-1000 L/min)
- 100 = 4" (100 mm), 20-400 GPM (75-1550 L/min)
- 100E = 4" erweiterter Durchflussbereich (100 mm), 40-660 GPM (150-2500 L/min) (nur mit Aluminium-Zahnräder)

### MATERIAL GEHÄUSE 3

- A = Aluminium
- E = Erweiterter Durchflussbereich Aluminium (OM080E & OM100E)
- S = 316L Edelstahl (OM015 - OM080)

### MATERIAL ROTOR / LAGER TYP 4

- 00 = PPS / Keine Lagerung
- 10 = Keishi cut PPS / Keine Lagerung
- 44 = Aluminum / Lager aus gehärtetem Stahl (Nur OM100E)
- 51 = Edelstahl / Carbon-Keramik Lager (OM015-OM080)
- 71 = Keishi-Schliff, Edelstahl / Carbon-Keramik Lager (OM015 -OM080) (für hochviskose Flüssigkeiten)

### MATERIAL O-RING 5

- 1 = Viton™ 5<sup>o</sup> F minimum (-15<sup>o</sup> C)
- 3 = Teflon gekapselte in Viton™ (einschließlich KALREZ Wellendichtungen bei den Größen 080 - 100E) 5<sup>o</sup> F Minimum (-15<sup>o</sup> C)
- 4 = Buna-N (Nitrile), -40<sup>o</sup> F minimum (-40<sup>o</sup> C)

### MAXIMALE TEMPERATURGRENZE 6

- 8 = Maximal 176<sup>o</sup> F (80<sup>o</sup> C)

## OM SERIE MECHANISCHER DURCHFLUSSMESSER (Ovalradzähler)

Volumetrische Durchflussmessung von sauberen Flüssigkeiten. Geeignet für Anwendungen zur sicheren Dosierung von Heizölen, Schmierstoffen und anderen nicht brennbaren viskosen Chemikalien.

### EIGENSCHAFTEN / VORTEILE

- Hochpräzise Ovalradtechnologie mit geringem Druckabfall
- Keine Anforderungen an die Messstrecke oder eine Ein- und Auslaufstrecke. Dies macht sie ideal für kompakte Installationen mit begrenztem Platzangebot
- Robustes mechanisches Aluminium-Register
- Optional mit Luftabscheider/Siebe verfügbar

### PROZESSANSCHLÜSSE 7

- 00 = Keine Anschlüsse (025-100E)
- 10 = BSPP (G) Innengewinde (ISO 228)
- 20 = NPT Innengewinde
- 40 = ANSI-150 RF Geflanscht
- 50 = ANSI-300 RF Geflanscht (015-050)
- 60 = PN16 DIN Geflanscht

### MECHANISCHES REGISTER / ANZEIGE 8

- M3 = 4-stelliges mechanisches Zählwerk - Liter (OM015-OM040) 9999.9 litre (OM050-OM100E) 99999 litre
- M4 = 4-stelliger mechanischer Zählwerk - US-Gallonen Gesamtkapazität (OM015-OM040) 9999.9 gallon (OM050-OM100E) 99999 gallon
- V1 = 5-stelliges mechanisches Rückstellregister - Liter Gesamtkapazität (OM50-OM100E) 999999 litre

1 2 3 4 5 6 7 8  
 -->>>> OM 100 A 51 1 -8 10 M3

## ANWENDUNGEN

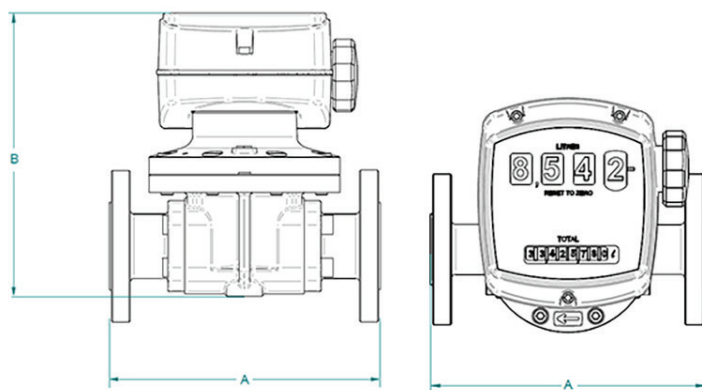
- Automobilindustrie
- Luftfahrt
- Bergbau
- Chemische Industrie
- Pharmazeutische Industrie
- Lebensmittel
- Farben
- Erdölindustrie
- Umweltsanwendungen

## SPEZIFIKATIONEN

	OM015	OM025	OM040	OM050	OM080	OM80E	OM100	OM100E
Nenngröße:	1/2" (15 mm)	1" (25 mm)	1-1/2" (40 mm)	2" (50 mm)	3" (80 mm)	3" (80 mm)	4" (100 mm)	4" (100 mm)
Nenndurchflussbereich* @ 3cP:	0.26-10.6 GPM (1 - 40 L/min)	2.6-40 GPM (10-150 L/min)	4-66 GPM (15-250 L/min)	8-118 GPM (30-450 L/min) (SS rotors)	10-200 GPM (35-750 L/min)	13-260 GPM (50-1000 L/min)	20-400 GPM (75-1500 L/min)	40-660 GPM (150-2500 L/min)
				8-130 GPM (30-500 L/min) (PPS rotors)				
Genauigkeit:	±1% vom Messwert für M-Register			±1% of reading for M registers (±0.5% for V registers)				
Wiederholgenauigkeit:	Üblicherweise ± 0,03% vom Messwert							
Umgebungstemp. Bereich:	5o F - 176o F (-15o C - 80o C)							
Max. Druck (mit Gewinde)	580 psi (40 bar)	580 psi (40 bar)	435 psi (30 bar)	285 psi (20 bar)	175 psi (12 bar)	175 psi (12 bar)	145 psi (10 bar)	145 psi (10 bar)
M Register	4-stellig rücksetzbar & NEMA 4 (IP65)							
V Register	n/a				5-stellig rücksetzbar & NEMA 3S (IP54)			
Empfohlene Filtration:	Maschenweite 100 (150 µm)				Maschenweite 40 (400 µm)			
Maß A - mit Gewinde:	4.33" (110 mm)	5.39" (137 mm) AL	7.4" (188 mm)	8.35" (212 mm)	10.5" (266 mm)	11.6" (294 mm)	11.6" (294 mm)	12.6" (320 mm)
		6.93" (176 mm) SS						
Maß A - mit Flansch:	7.44" (189 mm)	7.8" (198 mm) AL	9.92" (252 mm)	10.91" (277 mm)	13.93" (354 mm)	15.04" (382 mm)	15.28" (388 mm)	16.3" (414 mm)
		9.33" (237 mm) SS						
Maß B - Zählerboden zu Zähleroberseite:	7.01" (178 mm)	7.4" (188 mm) AL	8.94" (227 mm)	9.33" (237 mm)	10.63" (270 mm)	11.34" (288 mm)	13.11" (333 mm)	16.4" (416 mm)
		8.43" (214 mm) SS						
Breite Zählerkappe:	4.33" (110 mm)	4.72" (120 mm)	6.23" (160 mm)	7.09" (180 mm)	9.53" (242 mm)	11.5" (292 mm)	11.5" (292 mm)	13.1" (332 mm)

\*Die maximale Durchflussmenge nimmt mit zunehmender Viskosität ab, siehe Leitfaden zur Durchflussmengenreduzierung. Der maximal empfohlene Druckabfall beträgt 1 bar (14,5 psi).

## ABMESSUNGEN



## ZULASSUNGEN

CE NEMA 3S / 4 IP54/65

**Service & Warranty:** For technical assistance, warranty replacement or repair contact your **FLOMEC®** or **GPI®** distributor. In North or South America: **888-996-3837 / FLOMEC.net**  
Outside North or South America: **+61 2 9540 4433 / FLOMEC.net**

Wichita · Sydney

GREAT PLAINS INDUSTRIES

